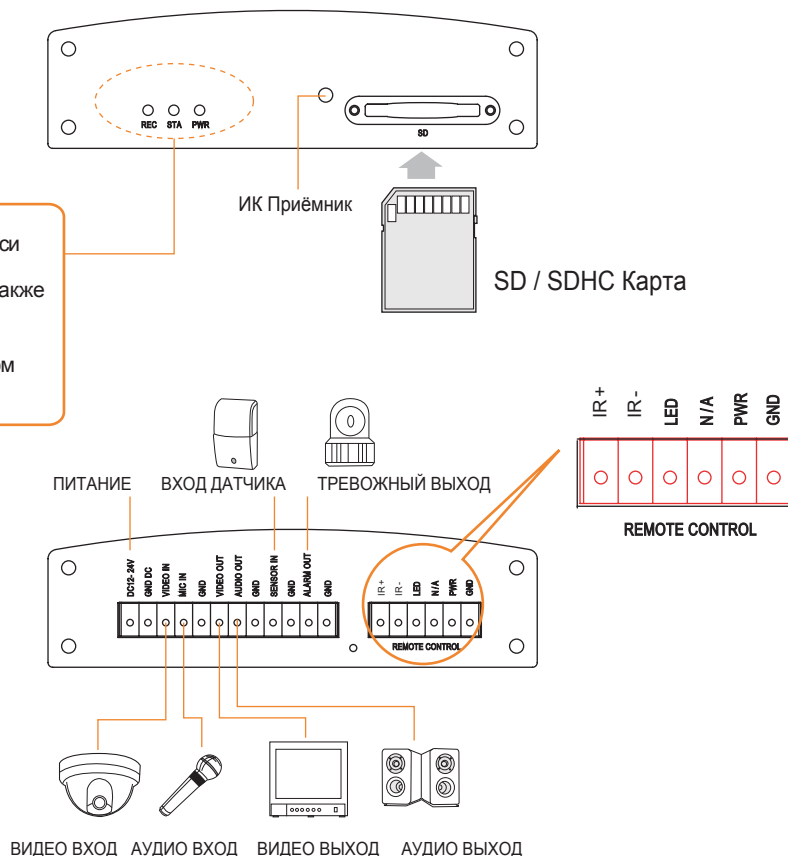


Индикаторы

- ЗЕЛЁНЫЙ :** Горит постоянно во время записи
- ЖЁЛТЫЙ :** Мигает во время записи, а также при ошибках.
- КРАСНЫЙ :** Горит постоянно при включённом питании.



Подключение

1. Вставьте SD карту.
2. Подсоедините камеру (VIDEO IN) и монитор (VIDEO OUT).
3. Подсоедините микрофон (AUDIO IN) и колонки (AUDIO OUT).
4. Подсоедините питание (DC 12V).

Примечания

- * Звук активируется только при воспроизведении записи.
 - * В случае если на мониторе отсутствует изображение - отсоедините кабель питания и подсоедините его снова.
 - * SD карта должна быть отформатирована в FAT-32
 - * Видеорегистратор тестировался с картами SanDisk.
- Совместимость с другими картами памяти не гарантируется.
Видеорегистратор поддерживает карты памяти до 16 Гб.

Режим меню

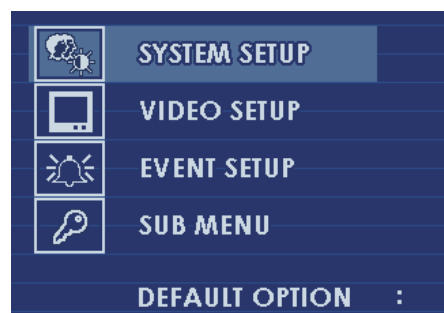
Для доступа в меню настроек видеорегистратора нажмите кнопку "MENU" пульта дистанционного управления. Введите пароль (заводская установка "0000"). Для ввода заводского пароля достаточно нажать 4 раза кнопку "ENT".



MODEL	AKR-40T
VERSION	1.x
PASSWORD	****

Установка языка

OSD MENU > SYSTEM SETUP > LANGUAGE SETUP



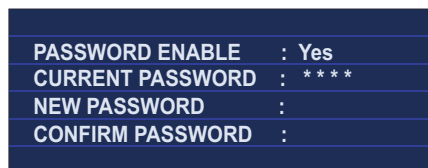
LANGUAGE SETUP	: English
VIDEO OUTPUT	: NTSC
BRIGHTNESS	: Normal

Выберите язык: English, French, Dutch, German, Spanish

* Более подробно, смотрите инструкцию.

СМЕНА ПАРОЛЯ

OSD MENU > SUB MENU > PASSWORD ENABLE



* Более подробно, смотрите инструкцию.

Режим записи

Убедитесь, что SD карта памяти вставлена в слот правильно.

Нажмите кнопку "REC" пульта для старта записи.

* Более подробно, смотрите инструкцию.

Воспроизведение

Просмотр файлов возможен на компьютере, либо с пульта.

* На следующей странице описано как использовать пульт ДУ.

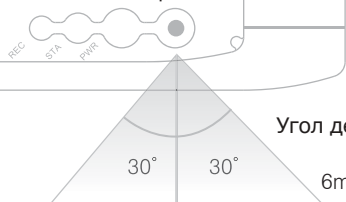
* Более подробно, смотрите инструкцию.

Внимание

* Не извлекайте SD карту когда видеорегистратор находится в режиме записи.

* Вставлять и извлекать карту памяти следует при отключённом видеорегистраторе не ранее, чем через 3 секунды. В противном случае карта может испортиться.

ИК приёмник



Угол действия ПДУ

30° 30° 6m

Пульт ДУ



Примечание

- * Пульт ДУ направляйте в сторону ИК-приёмника видеорегистратора.
- * Пульт ДУ должен находиться не далее 6м, и не более 60° в горизонтальной плоскости от ИК-приёмника.
- * Если пульт ДУ продолжительное время не используется извлеките из него батарейку.

* Батарейка: CR2020 / 3V